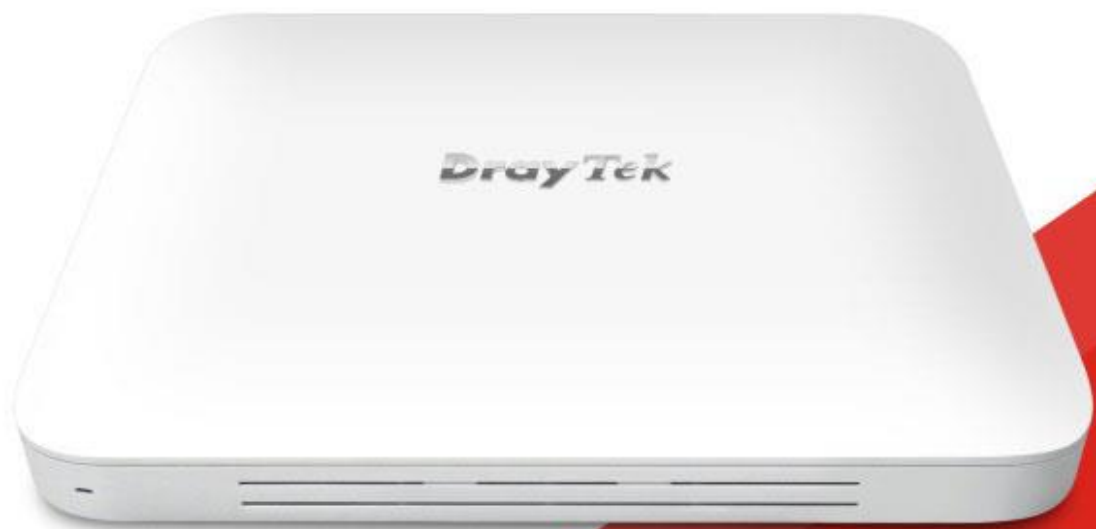


# ***DrayTek***

## VigorAP 1000C

802.11ac Ceiling-mount AP



QUICK START GUIDE

V1.1

# **AP 802.11ac VigorAP 1000C de Tecto**

## **Guia de Instalação Rápida**

**Versão: 1.1**

**Versão de Firmware: V1.3.2**

**(Para actualizações, visite o site da DrayTek)**

**Data: Julho 6, 2020**

## Informações sobre Direitos de Propriedade Intelectual (IPR)

<b>Direitos de Autor</b>	© Todos os direitos reservados. Esta publicação contém informações protegidas por direitos de autor. Nenhuma parte pode ser reproduzida, transmitida, transcrita, armazenada num sistema de recuperação ou traduzida para qualquer idioma sem a permissão por escrito dos detentores dos direitos de autor.
<b>Marcas Registadas</b>	As seguintes marcas comerciais são usadas neste documento: <ul style="list-style-type: none"><li>● Microsoft é uma marca registada da Microsoft Corp.</li><li>● Windows, Windows 95, 98, Me, NT, 2000, XP, Vista, 7, 8 e Explorer são marcas registadas da Microsoft Corp.</li><li>● Apple e Mac OS são marcas registadas da Apple Inc.</li><li>● Outros produtos podem ser marcas comerciais ou registadas pelos seus respectivos fabricantes.</li></ul>

## Instruções de Segurança e Aprovação

<b>Instruções de Segurança</b>	<ul style="list-style-type: none"><li>● Leia o guia de instalação por completo antes de configurar o AP.</li><li>● O AP é um equipamento electrónico complexo que só pode ser reparado por pessoal autorizado e qualificado. Não tente abrir ou reparar o AP sozinho.</li><li>● Mantenha o equipamento fora do alcance das crianças.</li><li>● Quando quiser descartar o AP, siga os regulamentos locais sobre preservação do meio ambiente.</li></ul>
<b>Garantia</b>	Garantimos ao utilizador final original (comprador) que o router estará livre de quaisquer defeitos de fabrico ou materiais por um período de dois (2) anos a partir da data de compra do revendedor. Guarde o recibo de compra em local seguro, pois serve como prova da data de compra. Durante o período de garantia, e mediante prova de compra, se o produto apresentar indícios de falha devido a defeitos de fabrico e/ou de materiais, iremos, a nosso critério, reparar ou substituir os produtos ou componentes defeituosos, sem cobrança de peças ou mão de obra, na medida em que considerarmos necessário, usar o equipamento em condições de utilização adequadas. Qualquer substituição consistirá num produto funcionalmente equivalente novo ou refeito de igual valor e será oferecido exclusivamente a nosso critério. Esta garantia não se aplica se o equipamento for modificado, mal utilizado, adulterado, danificado por uma acção divina ou sujeito a condições de trabalho anormais. A garantia não cobre o software empacotado ou licenciado de outros fabricantes. Defeitos que não afetem significativamente a usabilidade do equipamento não serão cobertos pela garantia. Nós reservamos o direito de actualizar o manual e a documentação online e fazer alterações de tempos em tempos ao conteúdo deste documento, sem a obrigação de notificar qualquer pessoa sobre tais revisões ou alterações.



## Declaração de Conformidade

A DrayTek Corporation declara que o equipamento RF VigorAP 1000C está em conformidade com a Directiva 2014/53/EU.


O texto completo da Declaração de Conformidade da EU está disponível no seguinte endereço de Internet: [http://www.draytek.com.tw/ftp/VigorAP 1000C/Document/CE/](http://www.draytek.com.tw/ftp/VigorAP_1000C/Document/CE/)

Fabricante: DrayTek Corp.

Morada: No. 26, Fu Shing Road, HuKou Township, HsinChu Industrial Park, Hsin-Chu County, Taiwan 303

Produto: VigorAP 1000C

Informações de frequência para a zona da Europa:

2.4G WLAN	2412MHz - 2472 MHz, max. TX power: 19.5dBm
5G WLAN	5170MHz - 5330 MHz, max. TX power: 22dBm 5480MHz - 5720 MHz, max. TX power: 27dBm
	Requirements in AT/BE/BG/CZ/DZ/DK/EE/FR/DE/IS/IE/IT/EL/ES/ CY/LV/LI/LT/ LU/HU/MT/ NL/NO/PL/PT/RO/SI/SK/TR/FI/SE/CH/ UK/HR. 5150MHz~5350MHz é apenas para uso indoor.

Este produto foi desenhado para redes WLAN 2.4Ghz / 5Ghz para toda a região da CE.



## Informação Regulatória

Declaração de Interferências da Federal Communication Commission

Este equipamento foi testado e está em conformidade com os limites para um dispositivo digital Classe B, de acordo com a Part 15 das Regras da FCC. Esses limites foram projectados para permitir protecção razoável contra interferências prejudiciais numa instalação residencial. Este equipamento gera, usa e pode irradiar energia de radiofrequência e, se não for instalado e usado de acordo com as instruções, pode causar interferências prejudiciais às comunicações de rádio. No entanto, não há garantia de que não ocorrerá interferência numa instalação específica. Se este equipamento causar interferência prejudicial na recepção de rádio ou televisão, o que pode ser determinado ligando e desligando o equipamento, o utilizador é encorajado a tentar corrigir a interferência usando um dos seguintes métodos:

- Reoriente ou reposicione a antena receptora.
- Aumente a separação entre o equipamento e o receptor.
- Ligue o equipamento a uma tomada de circuito diferente daquele ao qual o receptor está ligado.
- Consulte o revendedor ou um técnico experiente de Rádio/TV para obter ajuda.

Este equipamento está em conformidade com a Part 15 das Regras da FCC. A operação está sujeita às duas condições seguintes:

- (1) Este equipamento não pode causar interferência prejudicial, e
- (2) Este equipamento pode aceitar qualquer interferência recebida, incluindo interferência que possa causar uma operação indesejada.

Este equipamento deve ser instalado e operado com uma distância mínima de 20 cm entre o radiador e seu corpo.

Para obter mais informações, visite [www.draytek.com](http://www.draytek.com).

Importador	Nome	Optivisus		
	Morada	Av. Óscar Monteiro Torres, 4		
	Código Postal	1000-219 Lisboa	E-mail	draytek@visus.pt
	Contacto		Tel.	21 791 07 87

\*A fonte de alimentação externa usada para cada produto depende do modelo.

	1	2	3	4	5	6	7	8	9
A Manufacturer	CWT	CWT	CWT	CWT	CWT	APD	APD	APD	APD
B Address	No. 222, Sec. 2, Nankan Rd., Lujhu Township, Taoyuan County 338, Taiwan	No. 222, Sec. 2, Nankan Rd., Lujhu Township, Taoyuan County 338, Taiwan	No. 222, Sec. 2, Nankan Rd., Lujhu Township, Taoyuan County 338, Taiwan	No. 222, Sec. 2, Nankan Rd., Lujhu Township, Taoyuan County 338, Taiwan	No. 222, Sec. 2, Nankan Rd., Lujhu Township, Taoyuan County 338, Taiwan	No.5, Lane 83, Lung-Sou St., Taoyuan City 330, Taiwan	No.5, Lane 83, Lung-Sou St., Taoyuan City 330, Taiwan	No.5, Lane 83, Lung-Sou St., Taoyuan City 330, Taiwan	No.5, Lane 83, Lung-Sou St., Taoyuan City 330, Taiwan
C Model identifier	ZABBO12F UK ZABBO12F EU	ZABBO18F UK ZABBO18F EU	ZABLO24F UK ZABLO24F EU	ZABLO30F UK ZABLO30F EU	ZABNO36F UK ZABNO36F EU	WA-12M12FG WA-12M12FK	WB-18D12FG WB-18D12FK	WA-24Q12FG WA-24Q12FK	WA-36A12FG WA-36A12FK
D Input voltage	100-240V	100-240V	100-240V	100-240V	100-240V	100-240V	100-240V	100-240V	100-240V
E Input AC frequency	50/60Hz	50/60Hz	50/60Hz	50/60Hz	50/60Hz	50/60Hz	50/60Hz	50/60Hz	50/60Hz
Output voltage DC	12.0V	12.0V	12.0V	12.0V	12.0V	12.0V	12.0V	12.0V	12.0V
F Output current	1.0A	1.5A	2.0A	2.5A	3.0A	1.0A	1.5A	2.0A	3.0A
G Output power	12.0W	18.0W	24.0W	30.0W	36.0W	12.0W	18.0W	24.0W	36.0W
H Average active efficiency	84.9%	86.2%	87.6%	87.8%	89.8%	83.7%	85.4%	88.6%	88.2%
I Efficiency at low load 10%	73.6%	78.0%	81.3%	83.3%	83.7%	74.5%	80.5%	86.4%	85.4%
J No-load power consumption	0.07W	0.07W	0.07W	0.07W	0.07W	0.07W	0.10W	0.07W	0.10W

\* Informações sobre fonte de alimentação externa (Adaptador de Alimentação). Para obter mais informações, visite [www.draytek.com](http://www.draytek.com).



## ***Índice***

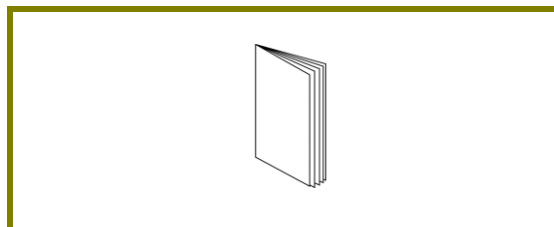
<b>1. Conteúdo da Caixa .....</b>	<b>1</b>
<b>2. Explicação do Painel .....</b>	<b>2</b>
<b>3. Instalação em Tecto.....</b>	<b>4</b>
<b>4. Configuração via Web .....</b>	<b>8</b>
<b>5. Apoio ao Cliente .....</b>	<b>12</b>

# 1. Conteúdo da Caixa

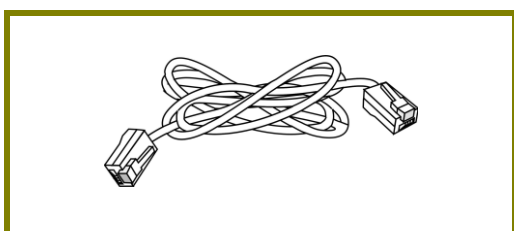
Verifique o conteúdo da caixa. Se houver algo em falta ou danificado, entre em contacto imediatamente com a DrayTek ou o revendedor.



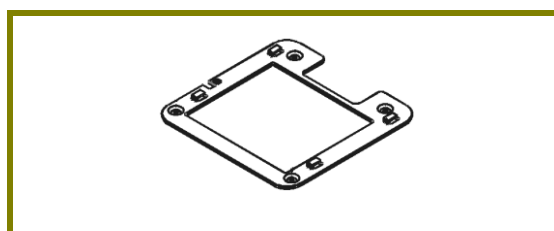
**Access Point VigorAP 1000C**



**Guia de Instalação Rápida**

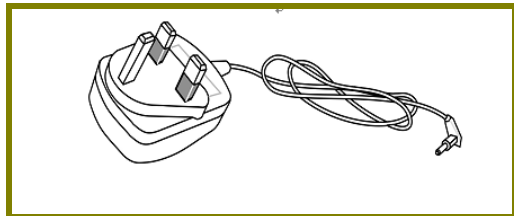


**Cabo RJ-45 (Ethernet)**

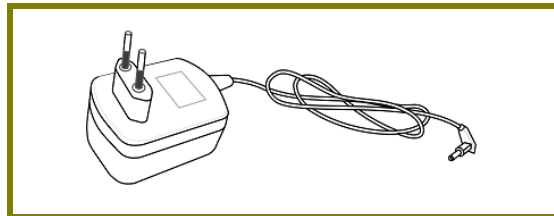


**Suporte para montagem**

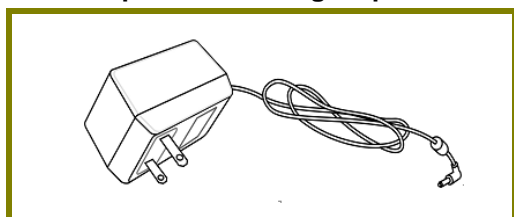
O tipo de adaptador de energia depende do país em que o AP será instalado. \* TO  
O consumo máximo de energia é de **20 Watt**.



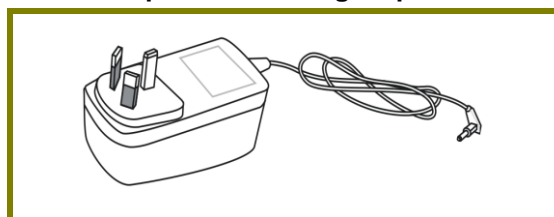
**Adaptador de Energia tipo-UK**



**Adaptador de Energia tipo-EU**



**Adaptador de Energia tipo-USA/Taiwan**



**Adaptador de Energia tipo-AU/NZ**



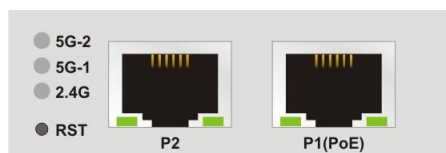
---

## Nota

Remova a película protectora antes de usar para garantir a correcta ventilação.

---

## 2. Panel Explanation



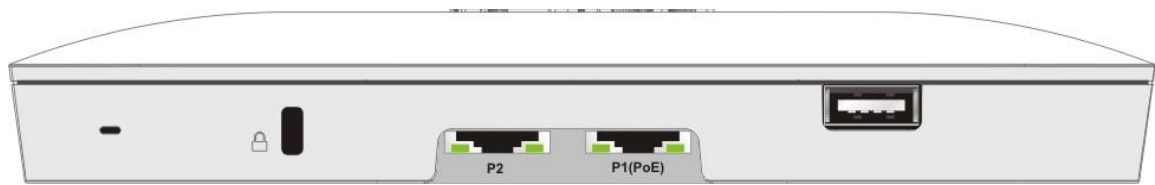
LED	Estado	Explicação
5G-2	Ligado	A Ligação sem-fios está pronta.
5G-1	Desligado	A Ligação sem-fios não está pronta.
2.4G	A Piscar	Dados estão a ser transmitidos por Wireless.
P2 / P1(PoE) (LED Esquerdo)	Ligado	A porta está ligada.
	A Piscar	Dados estão a ser transmitidos.
	Desligado	A porta está desligada.
P2 / P1(PoE) (LED Direito)	Ligado	A porta está ligada a 1000Mbps.
	Desligado	A porta está ligada a 10/100Mbps.(se LED Esquerdo ligado)


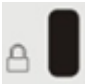


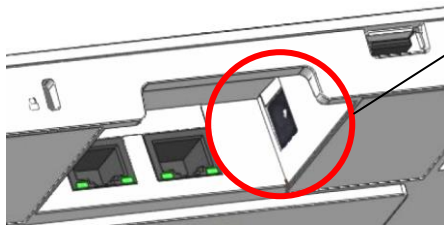
### Nota

A porta P1(PoE) é usada para alimentação via PoE (usar em ambientes indoor).





Interface	Descrição
RST	Restaurar as configurações padrão de fábrica. Procedimento: Ligue o AP. Pressione o botão e mantenha por mais de 5 segundos. Em seguida, o AP será reiniciado com a configuração padrão de fábrica.
P2/P1(PoE)	Interfaces Ethernet para dispositivos de rede local.
 USB	Interface para um dispositivo USB.
	Orifício de segurança para instalar uma fechadura anti-roubo.



O conector PWR (ao lado da porta P1(PoE)) é para um Adaptador de Energia.

### 3. Instalação em Tecto

Esta secção irá guiá-lo na instalação do VigorAP 1000C.



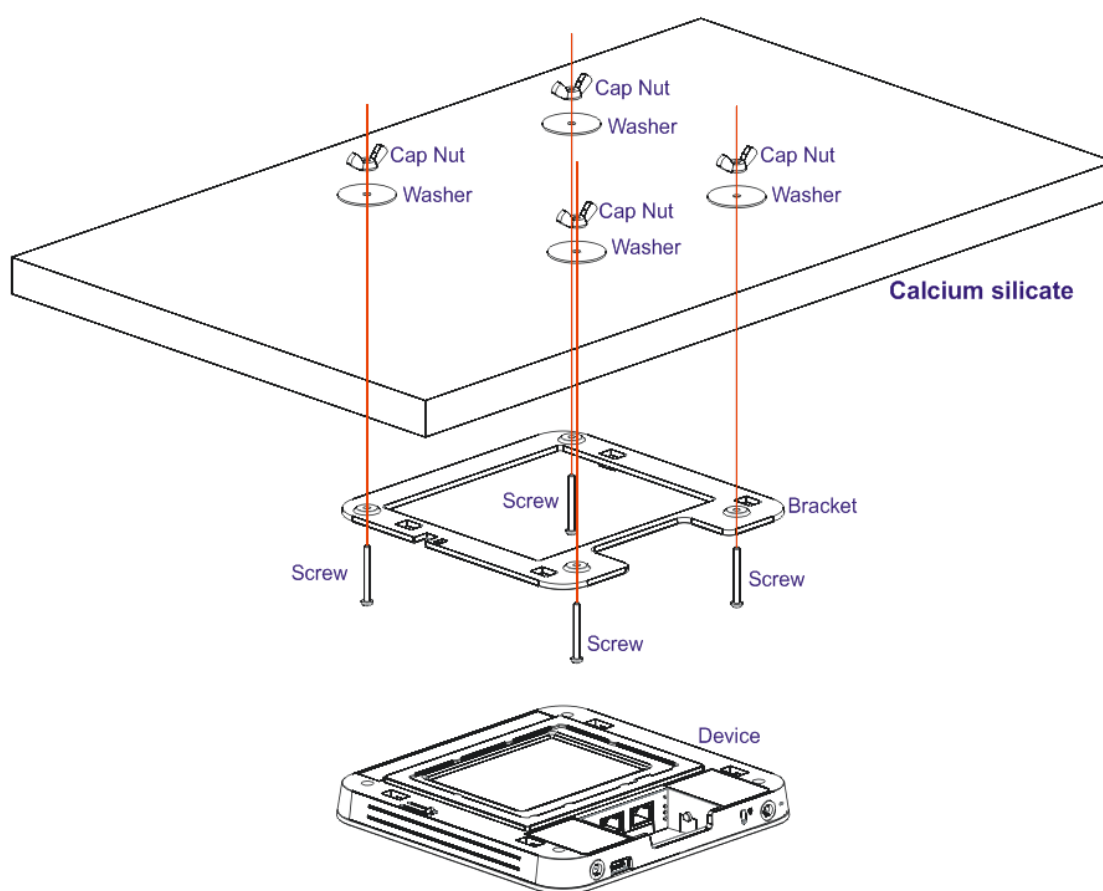
---

**Nota**

Para sua segurança pessoal, apenas pessoal treinado e qualificado deve instalar este ponto de acesso.

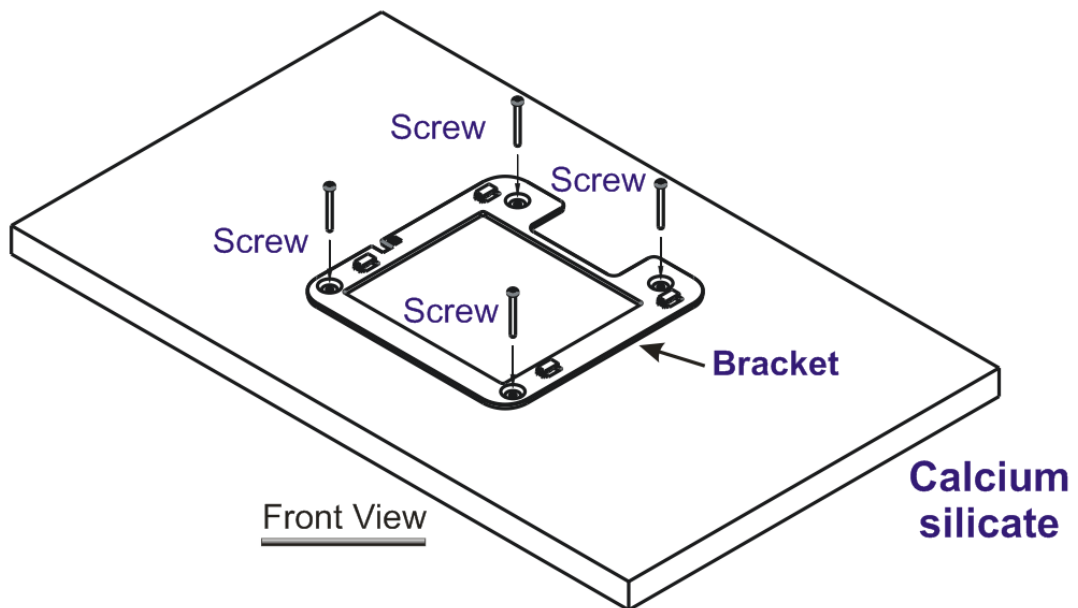
---

O VigorAP 1000C pode ser montado em Placa de Silicato de Cálcio. Abaixo mostra uma vista geral da instalação do VigorAP.

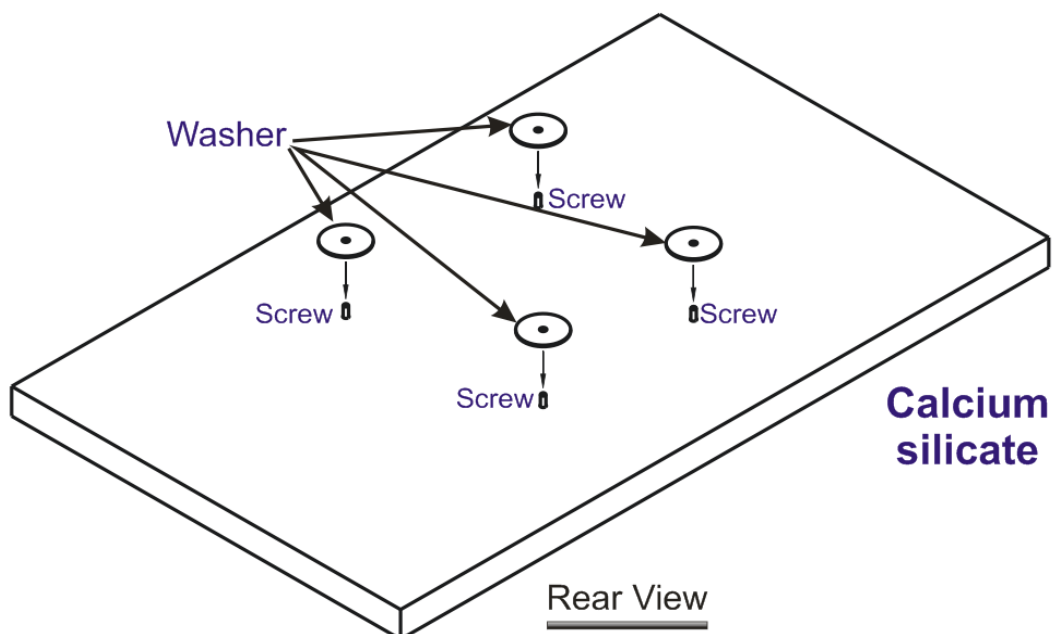


Siga os passos seguintes para montar o ponto de acesso.

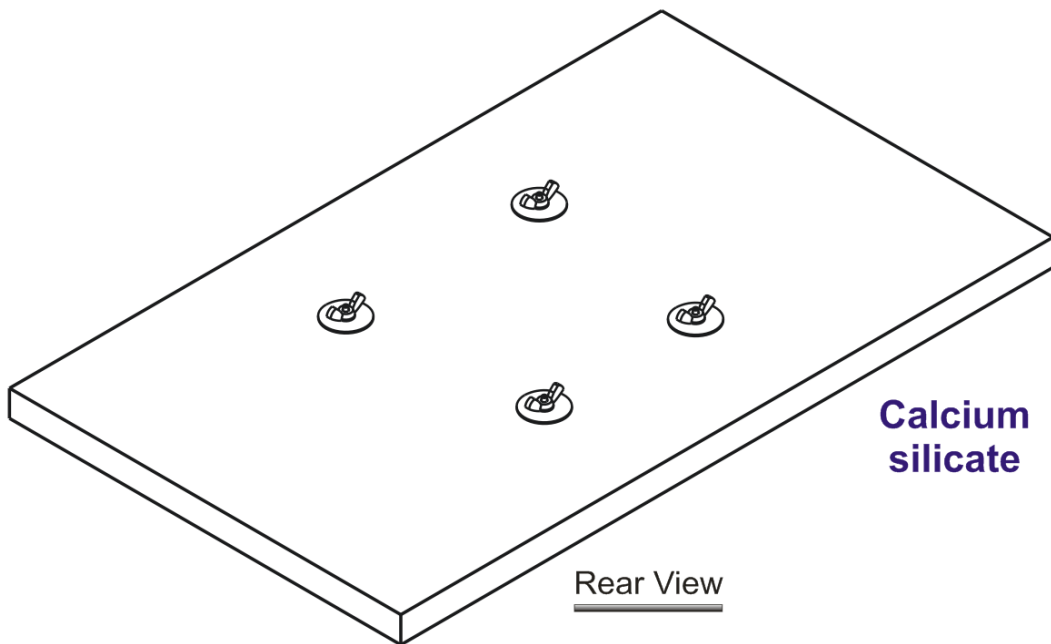
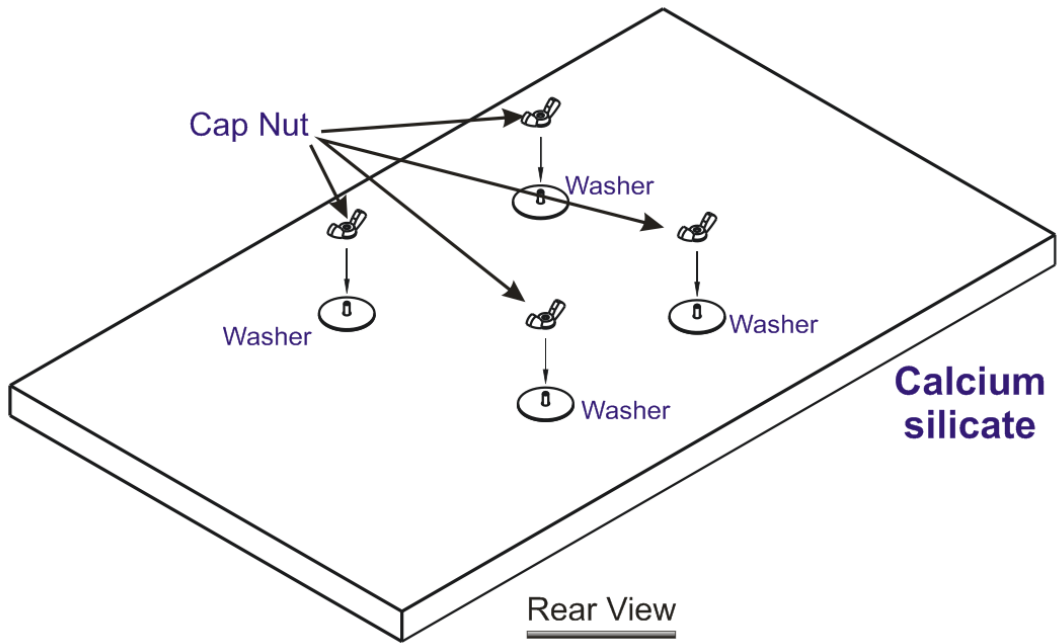
Coloque o Suporte na parte frontal da Placa de Silicato de Cálcio e prenda-o com quatro parafusos.



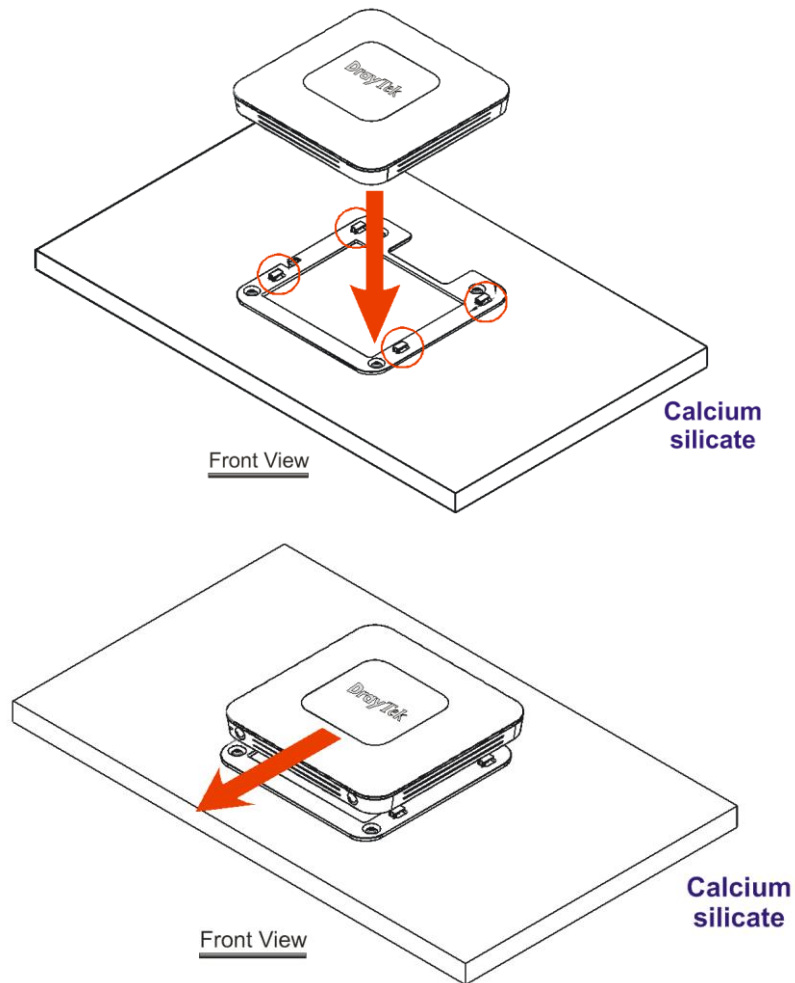
1. Quando o Suporte estiver em posição, inverta a placa. Coloque a anilha no parafuso.



2. Insira a porca no parafuso da anilha. Gire a porca até que ela trave firmemente na anilha.



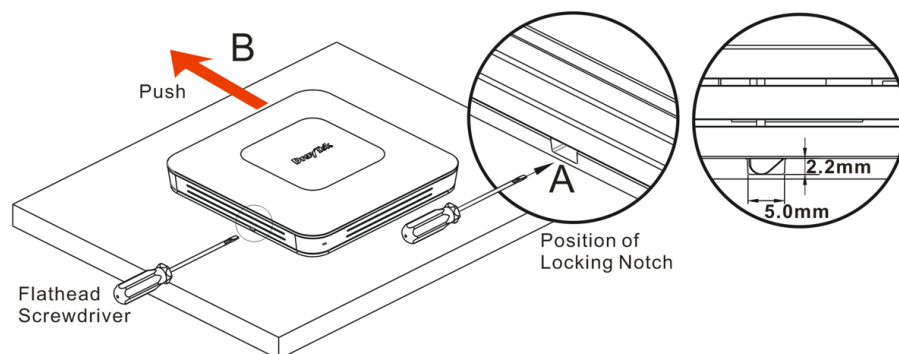
3. Existem quatro entradas no Suporte. Coloque o VigorAP 1000C no Suporte na direcção conforme mostrada abaixo.



**Nota**

Para remover o VigorAP 1000C :

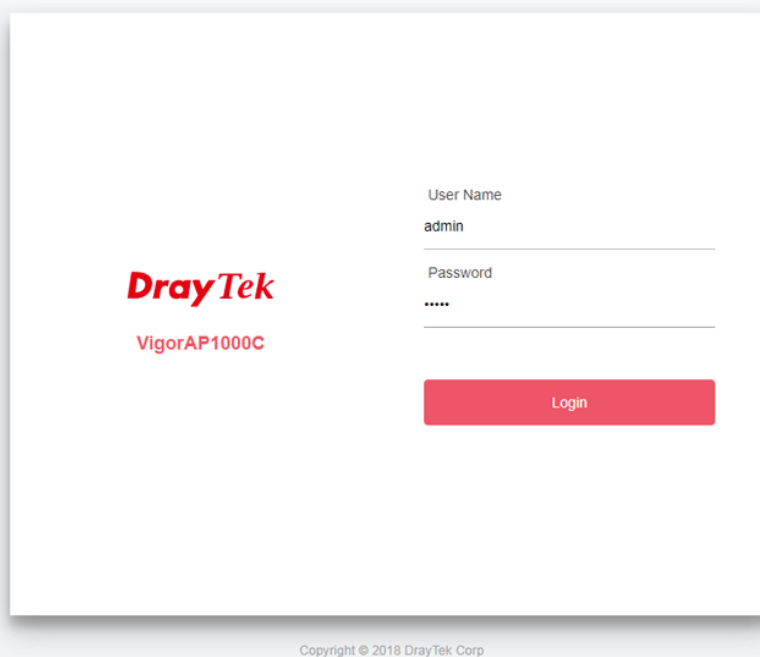
- A. Insira uma chave de fendas pequena de ponta chata na entrada de encaixe.
- B. Empurre para separar o VigorAP 1000C das quatro entradas.



## 4. Configuração via Web

Esta secção irá guiá-lo para definir as configurações do AP usando um Web Browser.

1. Certifique-se de que o seu PC está ligado correctamente ao AP.
2. Abra um Web Browser no seu PC e digite `http://192.168.1.2`. Uma janela pop-up será aberta solicitando o nome de utilizador e password. Digite “admin/admin” como Username/Password e clique em Login.



### Nota

Pode simplesmente configurar o seu computador para obter IP dinamicamente do router ou configurar um endereço IP no computador para estar **na mesma sub-rede** que o endereço IP do VigorAP 1000C.

- Se não existir um servidor DHCP na rede, o VigorAP 1000C terá um endereço IP de 192.168.1.2.
- Se existir DHCP disponível na rede, o VigorAP 1000C receberá um endereço IP através desse servidor DHCP.
- Se ligar ao VigorAP 1000C por Wireless, poderá tentar aceder à interface de utilizador via Web em `http://vigorap.com`.

## Ligar em modo Mesh Node (numa Rede Mesh)

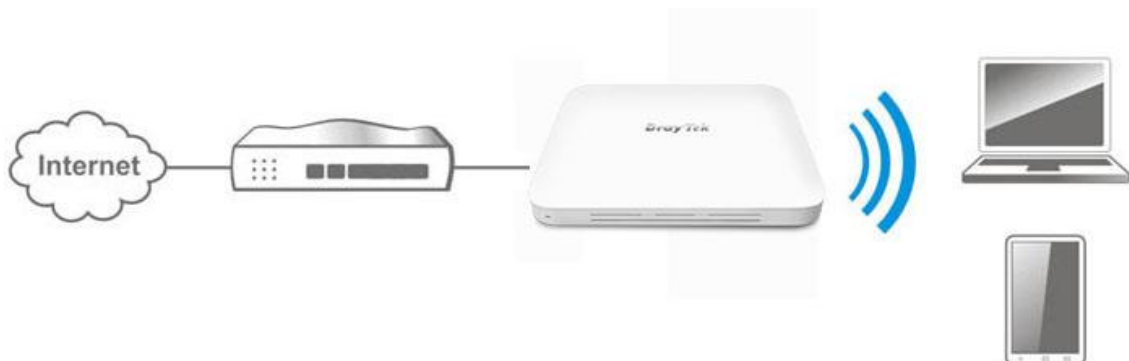


- 1** Instale o VigorAP 1000C no local desejado.
- 2** No modo Mesh Node, as configurações relacionadas ao VigorAP 1000C devem ser configuradas por um Mesh Root (ex: Vigor AP903) dentro da rede Mesh. O utilizador deve detectar o VigorAP 1000C no Mesh Root e adicioná-lo como um Mesh Node.

## Ligar em modo AP (Access Point)

No modo AP (Access Point), o VigorAP 1000C deve ser ligado a um router e configurado no modo AP (Ponto de Acesso) / Range Extender.

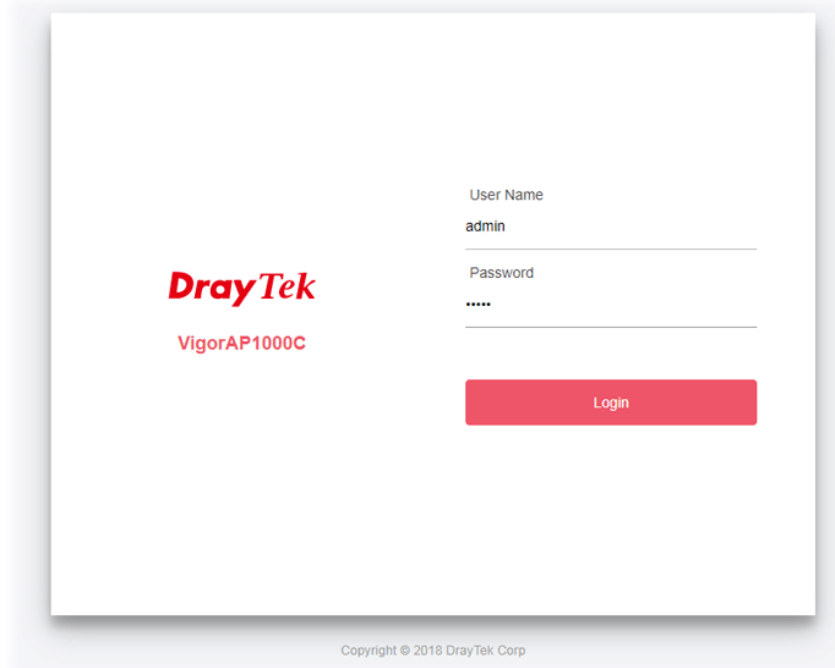
- 1** Instale o VigorAP 1000C no local desejado.
- 2** Use um cabo RJ-45 (Ethernet) e ligue ao dispositivo Ethernet (por exemplo, router Vigor) e na porta LAN (Ethernet) do VigorAP 1000C.



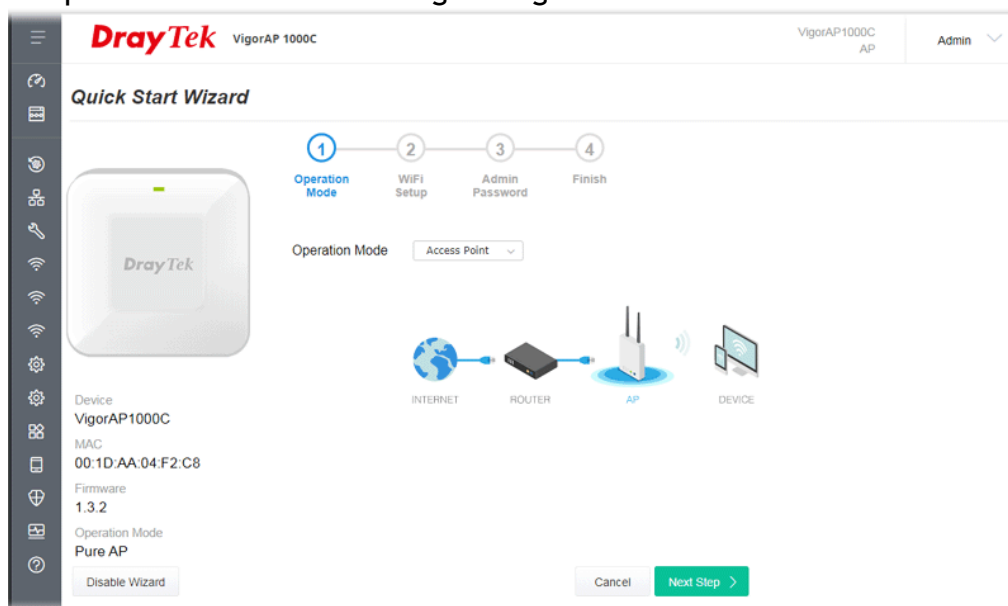
**3** Existem dois métodos para configurar o VigorAP.

**Método 1:**

- (a) Primeiro, abra um Browser de web no seu PC e digite **https://192.168.1.2**. Uma janela pop-up será aberta solicitando o Nome de Utilizador e Password.



- (b) Após clicar em **Login**, a página de **Quick Start Wizard** será apresentada conforme imagem seguinte:



- (c) Siga os passos apresentados para concluir a ligação de rede.

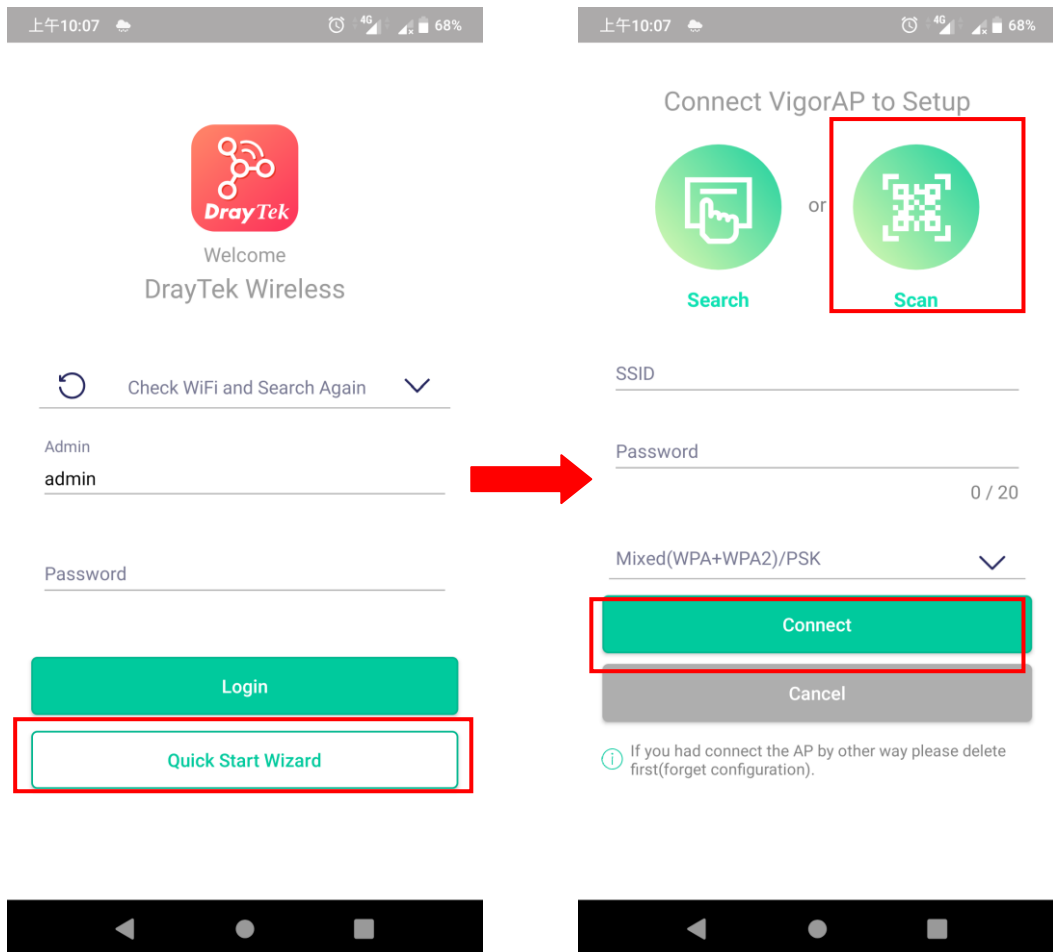


**Método 2:**

- (a) Use um smartphone para fazer scan ao código QR com o nome de DrayTek Wireless App , para fazer download do DrayTek Wireless APP.



- (b) Após download, execute a APP.
- (c) Clique em **Quick Start Wizard**. Em seguida, faça scan ao código QR com o nome **Connect SSID**. Depois, clique em **Connect** para aceder à interface de utilizador da APP do VigorAP 1000C para definir o dispositivo no modo **AP** ou **Range Extender**.



## 5. Apoio ao Cliente

Se o AP não funcionar correctamente depois de muitas tentativas, entre em contacto com o revendedor para obter ajuda. Para qualquer dúvida, sinta-se à vontade para enviar um e-mail para [draytek@visus.pt](mailto:draytek@visus.pt).

### **Registe o seu AP**

O Registo do seu AP é recomendado. Pode registar o seu router no seguinte link : <http://www.draytek.com>.

### **Actualizações de Firmware e Ferramentas**

Devido à evolução contínua da tecnologia DrayTek, todos os AP's são actualizados regularmente. Consulte o site da DrayTek para obter mais informações sobre os firmwares mais recentes, ferramentas e documentos. <http://www.draytek.com>

<p><b>GPL Notice</b></p> <p>This DrayTek product uses software partially or completely licensed under the terms of the GNU GENERAL PUBLIC LICENSE. The author of the software does not provide any warranty. A Limited Warranty is offered on DrayTek products. This Limited Warranty does not cover any software applications or programs.</p> <p>To download source codes please visit: <a href="http://gplsource.draytek.com">http://gplsource.draytek.com</a></p> <p>GNU GENERAL PUBLIC LICENSE: <a href="https://gnu.org/licenses/gpl-2.0">https://gnu.org/licenses/gpl-2.0</a></p> <p>Version 2, June 1991</p> <p>For any question, please feel free to contact DrayTek technical support at <a href="mailto:support@draytek.com">support@draytek.com</a> for further information.</p>
--