

DrayTek

VigorAP 960C

802.11ax Ceiling-mount AP



QUICK START GUIDE

V1.0

AP 802.11ax VigorAP 960C de Tecto

Guia de Instalação Rápida

Versão: 1.0

Versão de Firmware: V1.3.8

(Para actualizações, visite o site da DrayTek)

Data: Dezembro 02, 2020

Informações sobre Direitos de Propriedade Intelectual (IPR)

Direitos de Autor	© Todos os direitos reservados. Esta publicação contém informações protegidas por direitos de autor. Nenhuma parte pode ser reproduzida, transmitida, transcrita, armazenada num sistema de recuperação ou traduzida para qualquer idioma sem a permissão por escrito dos detentores dos direitos de autor.
Marcas Registadas	As seguintes marcas comerciais são usadas neste documento: <ul style="list-style-type: none">● Microsoft é uma marca registada da Microsoft Corp.● Windows, Windows 95, 98, Me, NT, 2000, XP, Vista, 7, 8 e Explorer são marcas registadas da Microsoft Corp.● Apple e Mac OS são marcas registadas da Apple Inc.● Outros produtos podem ser marcas comerciais ou registadas pelos seus respectivos fabricantes.

Instruções de Segurança e Aprovação

Instruções de Segurança	<ul style="list-style-type: none">● Leia o guia de instalação por completo antes de configurar o AP.● O AP é um equipamento electrónico complexo que só pode ser reparado por pessoal autorizado e qualificado. Não tente abrir ou reparar o AP sozinho.● Não coloque o AP num local húmido, por exemplo numa casa de banho.● Não empilhe os APs.● O router AP ser usado num local protegido, dentro de uma faixa de temperatura de 0° a +45° graus Celsius.● Não exponha o router directamente à luz solar ou outras fontes de calor. A caixa e os componentes electrónicos podem ficar danificados pela luz solar directa ou por fontes de calor.● Não use o cabo de ligação de rede LAN no exterior de forma a evitar riscos de choque eléctrico.● Mantenha o equipamento fora do alcance das crianças.● Quando quiser descartar o AP, siga os regulamentos locais sobre preservação do meio ambiente.
Garantia	Garantimos ao utilizador final original (comprador) que o router estará livre de quaisquer defeitos de fabrico ou materiais por um período de dois (2) anos a partir da data de compra do revendedor. Guarde o recibo de compra em local seguro, pois serve como prova da data de compra. Durante o período de garantia, e mediante prova de compra, se o produto apresentar indícios de falha devido a defeitos de fabrico e/ou de materiais, iremos, a nosso critério, reparar ou substituir os produtos ou componentes defeituosos, sem cobrança de peças ou mão de obra, na medida em que considerarmos necessário, usar o equipamento em condições de utilização adequadas. Qualquer substituição consistirá num produto funcionalmente equivalente novo ou refeito de igual valor e será oferecido exclusivamente a nosso critério. Esta garantia não se aplica se o equipamento for modificado, mal utilizado, adulterado, danificado por uma acção divina ou sujeito a condições de trabalho anormais. A garantia não cobre o software empacotado ou licenciado de outros fabricantes. Defeitos que não afetem significativamente a usabilidade do equipamento não serão cobertos pela garantia. Nós reservamos o direito de actualizar o manual e a documentação online e fazer alterações de tempos em tempos ao conteúdo deste documento, sem a obrigação de notificar qualquer pessoa sobre tais revisões ou alterações.



Declaração de Conformidade

A DrayTek Corporation declara que o equipamento RF VigorAP 960C está em conformidade com a Directiva 2014/53/EU.


O texto completo da Declaração de Conformidade da EU está disponível no seguinte endereço de Internet: http://www.draytek.com.tw/ftp/VigorAP_960C/Document/CE/

Fabricante: DrayTek Corp.

Morada: No. 26, Fu Shing Road, HuKou Township, HsinChu Industrial Park, Hsin-Chu County, Taiwan 303

Produto: VigorAP 960C

Informações de frequência para a zona da Europa:

2.4G WLAN	2412MHz - 2472 MHz, max. TX power: 19.95 dBm
5G WLAN	5160MHz - 5340 MHz, max. TX power: 22.84 dBm ; 5480MHz - 5720 MHz, max. TX power: 28.14 dBm
	Requirements in AT/BE/BG/CZ/DZ/DK/EE/FR/DE/IS/IE/IT/EL/ES/ CY/LV/LI/LT/ LU/HU/MT/ NL/NO/PL/PT/RO/SI/SK/TR/FI/SE/CH/ UK/HR. 5150MHz~5350MHz is for indoor use only.

Este produto foi desenhado para redes WLAN 2.4Ghz / 5Ghz para toda a região da CE.



Informação Regulatória

Declaração de Interferências da Federal Communication Commission

Este equipamento foi testado e está em conformidade com os limites para um dispositivo digital Classe B, de acordo com a Part 15 das Regras da FCC. Esses limites foram projectados para permitir protecção razoável contra interferências prejudiciais numa instalação residencial. Este equipamento gera, usa e pode irradiar energia de radiofrequência e, se não for instalado e usado de acordo com as instruções, pode causar interferências prejudiciais às comunicações de rádio. No entanto, não há garantia de que não ocorrerá interferência numa instalação específica. Se este equipamento causar interferência prejudicial na recepção de rádio ou televisão, o que pode ser determinado ligando e desligando o equipamento, o utilizador é encorajado a tentar corrigir a interferência usando um dos seguintes métodos:

- Reoriente ou reposicione a antena receptora.
- Aumente a separação entre o equipamento e o receptor.
- Ligue o equipamento a uma tomada de circuito diferente daquele ao qual o receptor está ligado.
- Consulte o revendedor ou um técnico experiente de Rádio/TV para obter ajuda.

Este equipamento está em conformidade com a Part 15 das Regras da FCC. A operação está sujeita às duas condições seguintes:

- (1) Este equipamento não pode causar interferência prejudicial, e
- (2) Este equipamento pode aceitar qualquer interferência recebida, incluindo interferência que possa causar uma operação indesejada.

Importador	Nome	Optivisus		
	Morada	Av. Óscar Monteiro Torres, 4		
	Código Postal	1000-219 Lisboa	E-mail	draytek@visus.pt
	Contacto		Tel.	21 791 07 87

Cuidado:

Quaisquer alterações ou modificações não expressamente aprovadas pela parte responsável pela conformidade podem anular a autoridade do utilizador para utilização do equipamento.

Este transmissor não deve ser colocado ou operado em conjunto com qualquer outra antena ou transmissor.

Declaração de Exposição à Radiação: Este equipamento está em conformidade com os limites de exposição à radiação da FCC definidos para um ambiente não controlado. Este equipamento deve ser instalado e operado com uma distância mínima de 20 cm entre o radiador e seu corpo.

Informações da fonte de alimentação externa (ErP)

		1	2
A	Manufacturer	DVE	DVE
B	Address	No.5, Baogao Rd, Xindian Dist, New Taipei City (23144), Taiwan	No.5, Baogao Rd, Xindian Dist, New Taipei City (23144), Taiwan
C	Model identifier	DSA-12PF09-12 FUK DSA-12PF09-12 FEU	DSA-18PFR-12 FUK DSA-18PFR-12 FEU
D	Input voltage	100-240V	100-240V
E	Input AC frequency	50/60Hz	50/60Hz
	Output voltage DC	12.0V	12.0V
F	Output current	1.0A	1.5A
G	Output power	12.0W	18.0W
H	Average active efficiency	83.3%	85.5%
I	Efficiency at low load 10%	80.8%	83.7%
J	No-load power consumption	0.06W	0.07W

*A fonte de alimentação externa usada para cada produto depende do modelo.

Para obter mais informações, visite www.draytek.com.



Índice

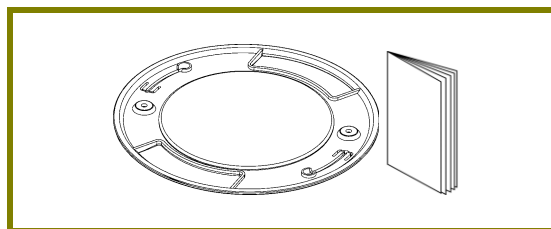
1. Conteúdo da Caixa	1
2. Explicação do Pannel	2
3. Instalação	3
3.1 Instalação em Tecto (Tecto em Madeira)	3
3.2 Instalação em Tecto (Tecto em Gesso)	4
3.3 Instalação em Tecto Suspenso (Estrutura em Aço Leve)	5
3.4 Instalação em Parede	7
4. Ligação e Configuração	8
4.1 Notificações para Ligação de Hardware	8
4.2 Ligar a um Router Vigor usando AP Management.....	Erro! Marcador não definido.
4.3 Configuração via Web	Erro! Marcador não definido.
Ligar em modo Mesh Node (numa Rede Mesh)	Erro! Marcador não definido.
Ligar em modo AP (Access Point)	Erro! Marcador não definido.
5. Apoio ao Cliente	13
Registe o seu AP	Erro! Marcador não definido.
Actualizações de Firmware e Ferramentas.....	Erro! Marcador não definido.

1. Conteúdo da Caixa

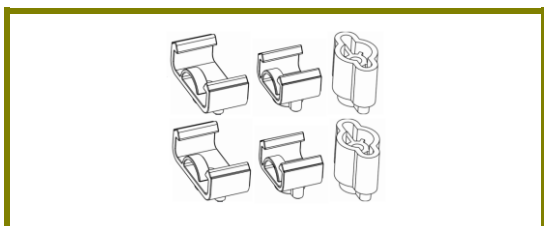
Verifique o conteúdo da caixa. Se houver algo em falta ou danificado, entre em contacto imediatamente com a DrayTek ou o revendedor.



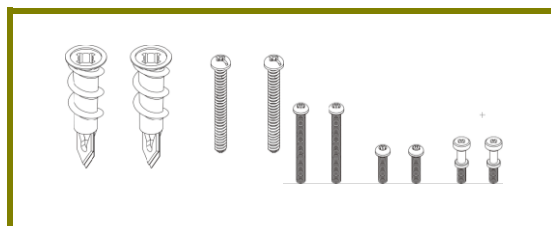
Access Point VigorAP 960C



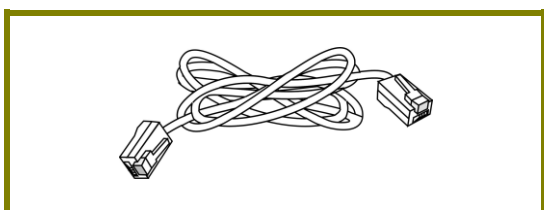
Suporte para montagem em tecto e Guia de Instalação Rápida



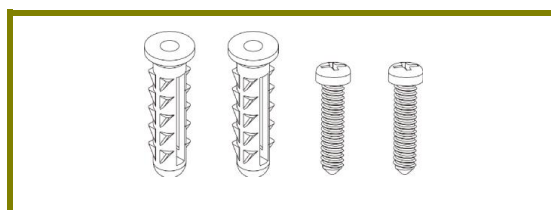
Kits de Montagem (T-Rail / Extensor)
(para Tecto Suspenso)



Fixadores e Parafusos
(para Tecto)

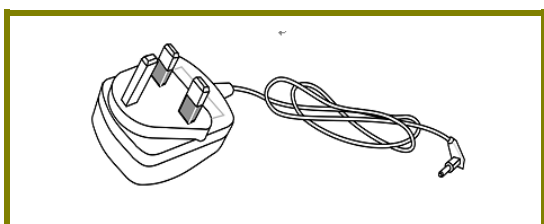


Cabo RJ-45 (Ethernet)

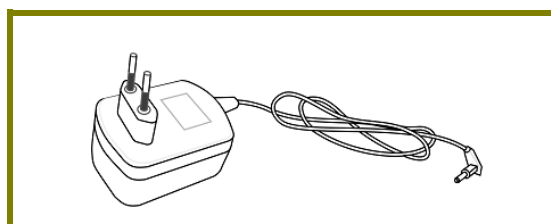


Conjunto de Parafusos (para Parede)

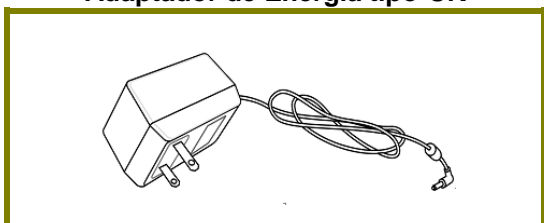
O tipo de adaptador de energia depende do país em que o AP será instalado:



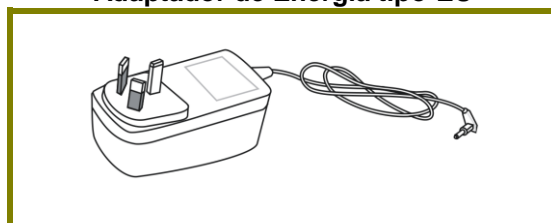
Adaptador de Energia tipo-UK



Adaptador de Energia tipo-EU



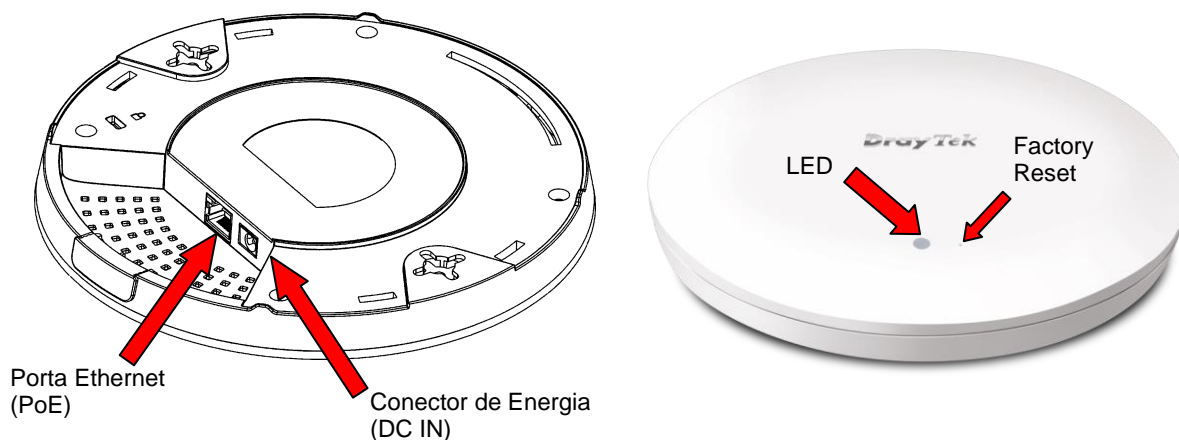
Adaptador de Energia tipo-USA/Taiwan



Adaptador de Energia tipo-AU/NZ

O consumo máximo de energia é de 11 Watt.

2. Explicação do Painel



LED	Estado	Explicação
LED Azul	Ligado	O sistema está em modo boot-loader
	Desligado	O sistema não está pronto ou falhou.
	A Piscar	O sistema está pronto e pode funcionar normalmente.
LED Verde	A Piscar	O sistema está em modo Mesh Node ou modo Range Extender e a funcionar normalmente.
LED Laranja	A Piscar	O sistema está em modo TFTP.
Desligado	Desligado	O VigorAP está desligado ou não está a funcionar.
Interface		Explicação
Porta Ethernet (PoE)		Interface Ethernet para dispositivos de rede local. Suporta alimentação via PoE e Gigabit (1000BaseT).
Conector de Energia (DC IN)		Conector para Adaptador de Energia.
Orifício		Explicação
Factory Reset		Restaurar as configurações padrão de fábrica. Procedimento: Ligue o AP. Insira um objecto pequeno, por exemplo um clipe de papel não dobrado no orifício. Sentirá o botão interno a ser pressionado suavemente. Mantenha por 5 segundos. O VigorAP irá reiniciar com a configuração padrão de fábrica e o LED piscará a Azul.



Nota

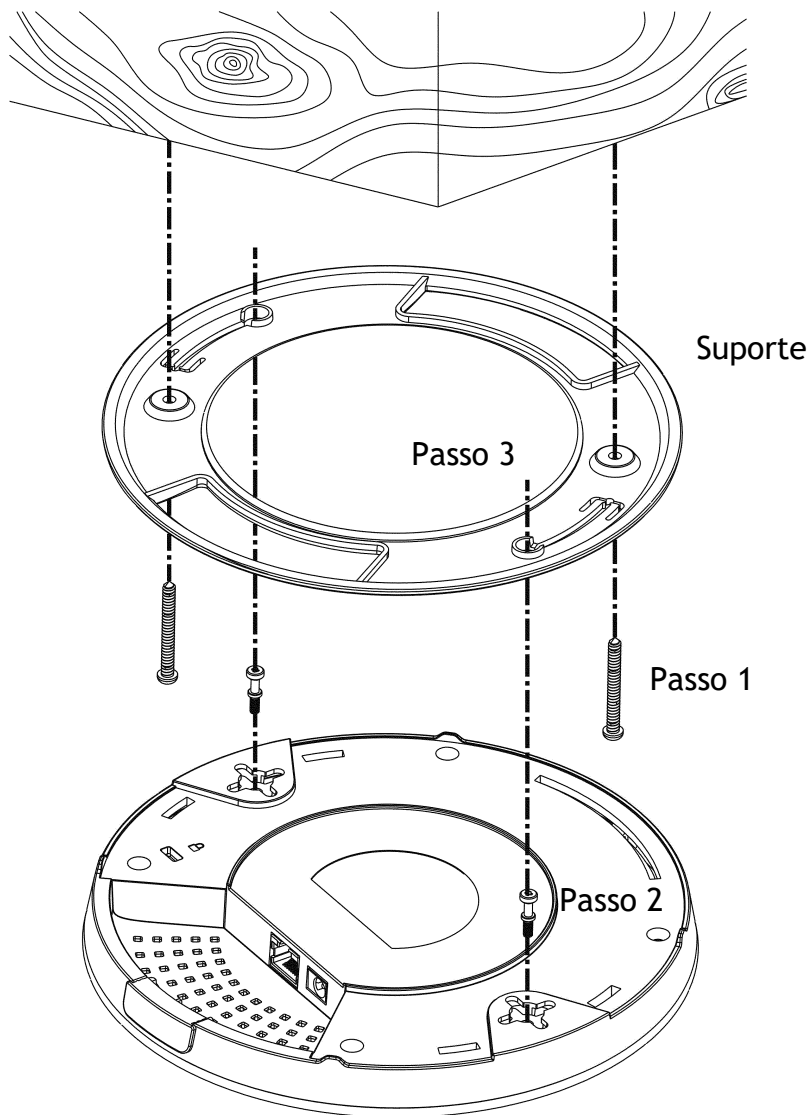
- Por questões de segurança, mantenha o AP longe de crianças.
- Remova a película protectora antes de usar para garantir a correcta ventilação.

3. Instalação

O VigorAP pode ser instalado em determinados locais: tecto em Madeira, tectos em Gesso, Estrutura em Aço Leve e na Parede.

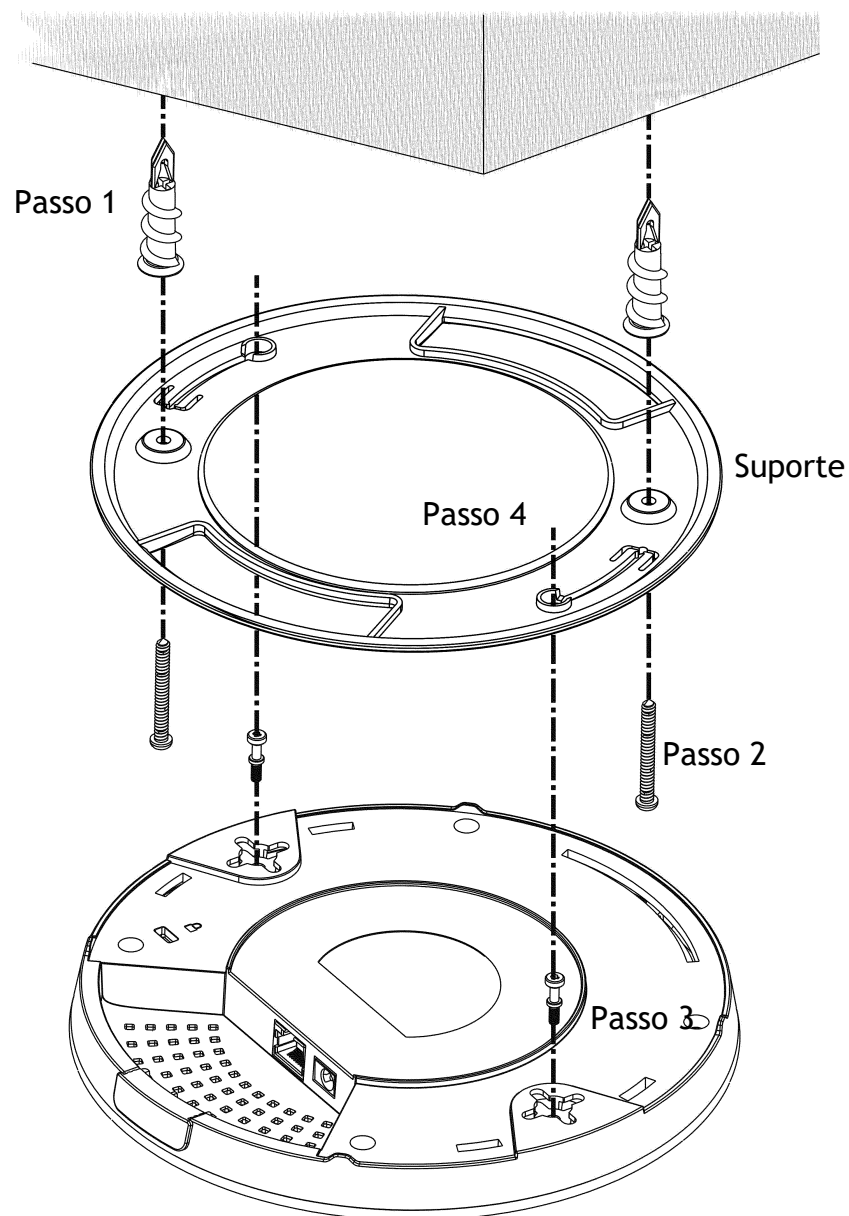
3.1 Instalação em Tecto (Tecto em Madeira)

1. Coloque o Suporte fornecido sob o tecto em Madeira e aperte os dois parafusos firmemente (conforme mostrado na Figura abaixo, Passo 1).
2. Quando o Suporte estiver no lugar, aperte os dois parafusos firmemente na parte inferior do VigorAP (conforme mostrado na Figura abaixo, Passo 2).
3. Coloque o VigorAP logo abaixo do suporte. Coloque os parafusos instalados no Passo 2 nos orifícios do Suporte (conforme mostrado na Figura abaixo, Passo 3).
4. Gire suavemente o VigorAP para fazer os parafusos deslizarem para os entalhes do Suporte e avançar até que esteja firmemente fixado.



3.2 Instalação em Tecto (Tecto em Gesso)

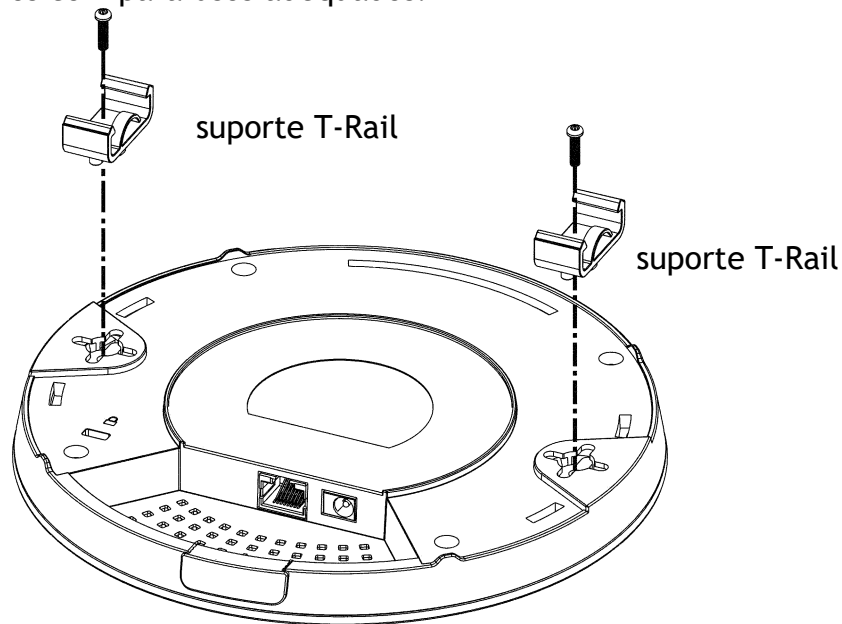
1. Coloque o Suporte fornecido sob o tecto em Gesso e aperte os dois fixadores firmemente (conforme mostrado na Figura abaixo, Passo 1).
2. Faça os parafusos passarem pelo Suporte e inserir nos fixadores (conforme mostrado na Figura abaixo, Passo 2). Aperte-os para permitir uma força de apoio mais forte.
3. Quando o Suporte estiver no lugar, aperte os dois parafusos firmemente (conforme mostrado na Figura abaixo, Passo 3) na parte inferior do VigorAP.
4. Coloque o VigorAP logo abaixo do Suporte. Coloque os parafusos instalados no Passo 3 nos orifícios dos parafusos do Suporte (conforme mostrado na Figura abaixo, Passo 4).
5. Gire suavemente o VigorAP para fazer os parafusos deslizarem para os entalhes do Suporte e avançar até que esteja firmemente fixado.



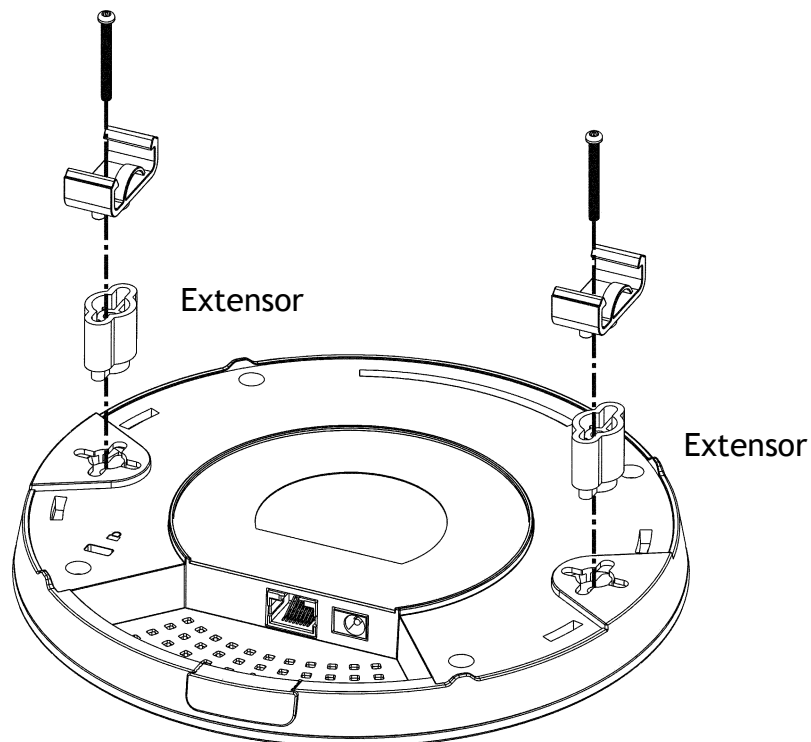
3.3 S Instalação em Tecto Suspenso (Estrutura em Aço Leve)

Não pode aparafusar em placas de tecto, pois são fracas e não adequadas para suportar pesos. O VigorAP é fornecido com Kits de Montagem (T-Rail) que se fixam directamente na grade de metal (T-Rail) do seu tecto Suspenso.

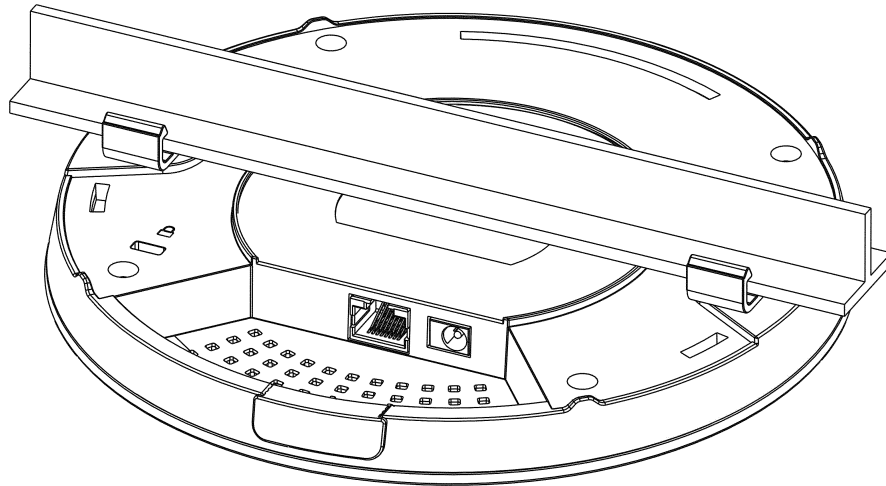
1. Escolha um conjunto de Kits de Montagem de T-Rail do pacote fornecido.
2. Coloque os suportes de T-Rail nos orifícios da parte inferior do VigorAP. Fixe-os com parafusos adequados.



3. Se for necessária uma folga maior entre o tecto e o VigorAP, use os Extensores para aumentar a altura dos suportes.

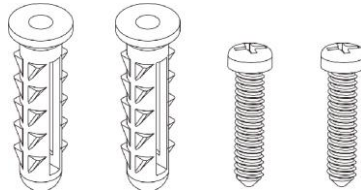


4. Prenda os suportes de T-Rail à estrutura do tecto.



Nota

Aviso: O conjunto de parafusos mostrado abaixo é apenas para instalação em Parede. Não use este conjunto para montagem no tecto devido ao perigo de queda.



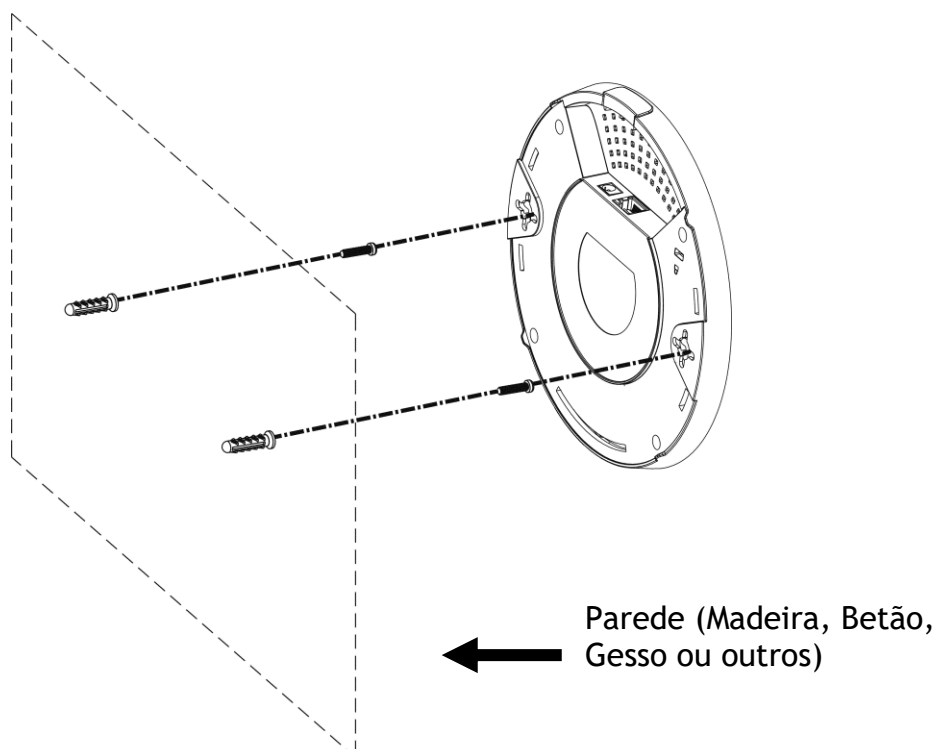
3.4 Instalação em Parede

Para instalação em Parede, o VigorAP possui ranhuras de montagem do tipo orifício de fechadura na parte inferior. Pode encaixar o AP em qualquer eixo (ou seja, 12, 3, 6 ou 9, sentido do relógio) para permitir a entrada do cabo a partir do local mais conveniente se estiver usando a entrada lateral - verifique a posição do corte do cabo da entrada lateral.

1. É fornecido um modelo para instalação na caixa do VigorAP, de forma a permitir a correcta colocação dos parafusos na parede.



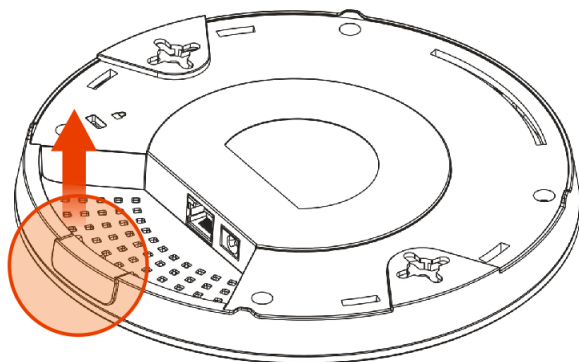
2. Coloque o modelo na parede e faça os furos de acordo com as instruções recomendadas.
3. Ajuste os parafusos na parede usando o tipo de bucha apropriado, mas não use o Suporte de tecto - o VigorAP fica preso directamente nos parafusos.



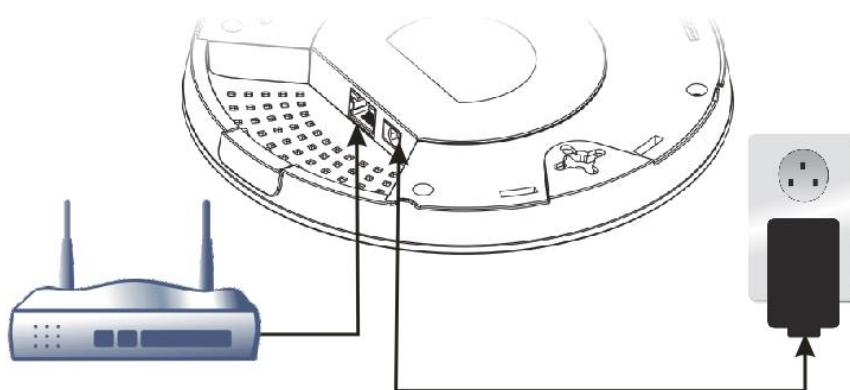
4. Ligação e Configuração

4.1 Notificação para Ligação de Hardware

- Se necessário, remova a tampa protectora do VigorAP para criar espaço extra para a passagem dos cabos.

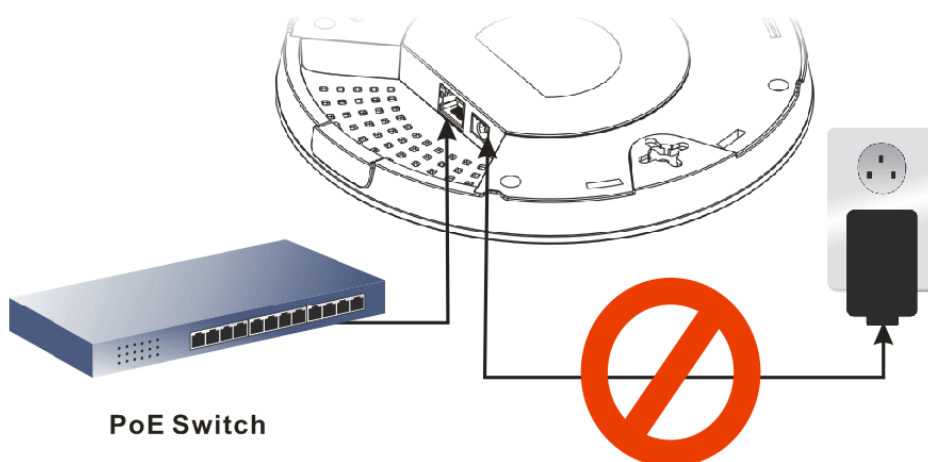


- Usando Adaptador de Energia : Ligue o VigorAP ao router Vigor (via porta LAN) com um cabo Ethernet.



Vigor Router

- Usando PoE : Ligue o VigorAP ao switch PoE (via porta LAN) com o um cabo Ethernet. Nota : Para ligar a um switch PoE, não ligue o adaptador de energia. O VigorAP obterá energia directamente do switch PoE.

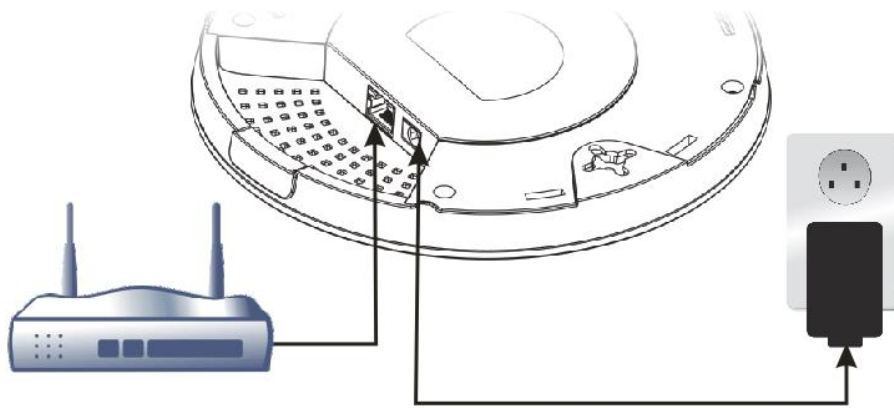


PoE Switch

4.2 Ligar a um Router Vigor usando AP Management

O VigorAP pode ser gerido por routers Vigor que suportem Gestão de APs (AP Management), como a série Vigor2865 ou Vigor2927). A Gestão de APs permite monitorização e gestão de vários APs DrayTek a partir de uma única interface.

1. Ligue uma extremidade do cabo de alimentação à porta de alimentação do VigorAP 960C. Conecte a outra extremidade à tomada eléctrica da parede.



Vigor Router

2. Aceda à interface gráfica (Web) do router Vigor. Vamos usar o Vigor2862 como exemplo. Abra o menu **Central Management >> AP >> Status**.

Index	Device Name	IP Address	SSID	Encryption	Ch.	WL Client	Version	Password	
1	AP810_007620482810	10.28.60.11						Password	x
	AP912C_00507F22334	10.28.60.12						Password	x

Note:

Green : Online Red : Offline Grey : Hidden SSID

Maximum support 20 APs.

When AP Devices connect via another intermediate router or switch, please check/unblock the following ports **UDP:67,68,4944** and **TCP:80** of the router/switch, thus AP status can be retrieved.

3. Localize o VigorAP 960C. Clique no endereço IP atribuído pelo router Vigor para aceder à interface gráfica (Web) do VigorAP 960C.
4. Após intriduzir o username e password (**admin/admin**), a página Web principal do AP será exibida.

4.3 Configuração via Web

Esta secção irá guiá-lo para definir as configurações do AP usando um Web Browser.

Ligar em modo Mesh Node (numa Rede Mesh)

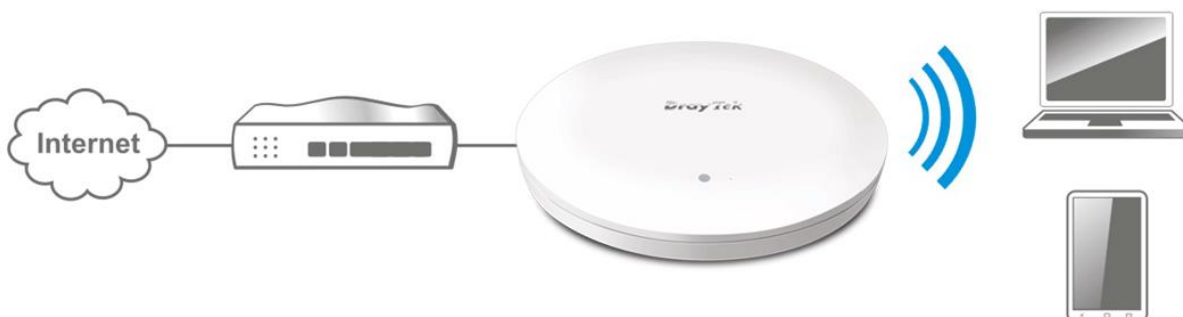


- 1 Instale o VigorAP 960C no local desejado.
- 2 No modo Mesh Node, as configurações relacionadas ao VigorAP 960C devem ser configuradas por um Mesh Root (ex: Vigor AP903) dentro da rede Mesh. O utilizador deve detectar o VigorAP 960C no Mesh Root e adicioná-lo como um Mesh Node.

Ligar em modo AP (Access Point)

No modo AP (Access Point), o VigorAP 960C deve ser ligado a um router e configurado no modo AP (Ponto de Acesso) / Range Extender

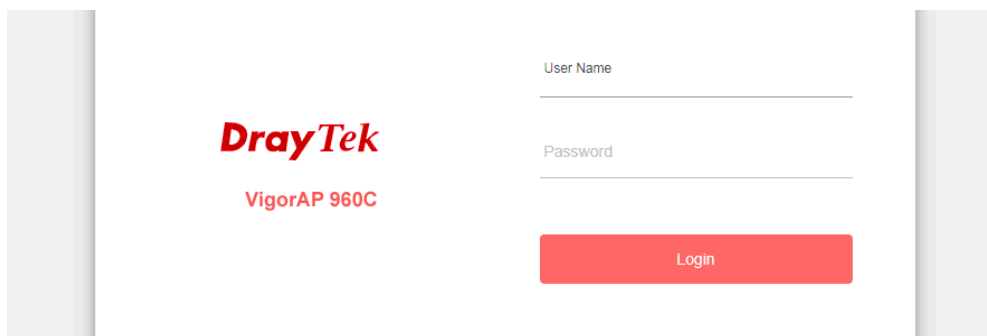
- 1 Instale o VigorAP 960C no local desejado.
- 2 Use um cabo RJ-45 (Ethernet) e ligue ao dispositivo Ethernet (por exemplo, router Vigor) e na porta LAN (Ethernet) do VigorAP 960C.



3 Existem dois métodos para configurar o VigorAP.

Método 1:

- (a) Primeiro, abra um Browser de web no seu PC e digite <https://192.168.1.2>. Uma janela pop-up será aberta solicitando o Nome de Utilizador e Password.

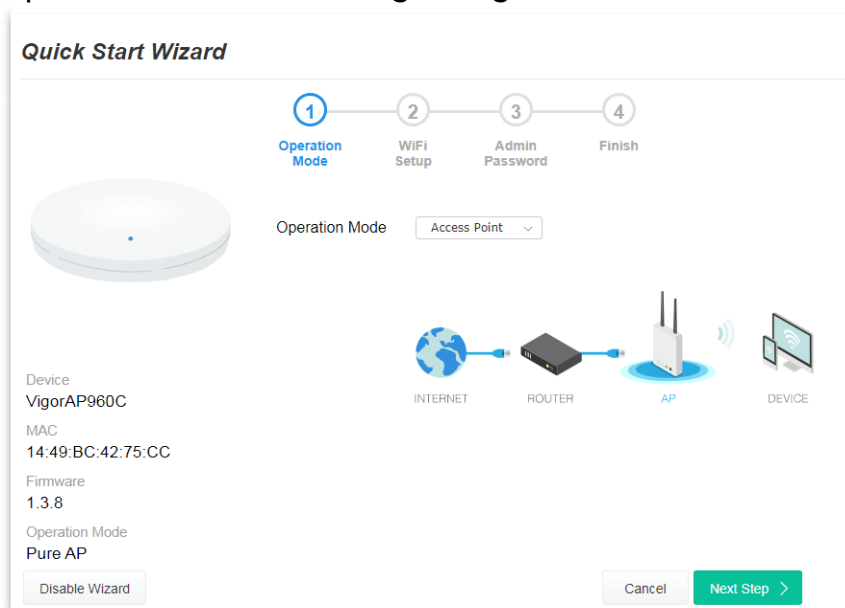


Nota

Pode simplesmente configurar o seu computador para obter IP dinamicamente do router ou configurar um endereço IP no computador para estar na mesma sub-rede que o endereço IP do VigorAP 960C.

- Se não existir um servidor DHCP na rede, o VigorAP 960C terá um endereço IP de **192.168.1.2**.
- Se existir DHCP disponível na rede, o VigorAP 960C receberá um endereço IP através desse servidor DHCP.
- Se ligar ao VigorAP 960C por Wireless, poderá tentar aceder à interface de utilizador via Web em <http://vigorap.com>.

- (a) Após clicar em **Login**, a página de **Quick Start Wizard** será apresentada conforme imagem seguinte:



(b) Siga os passos apresentados para concluir a ligação de rede.

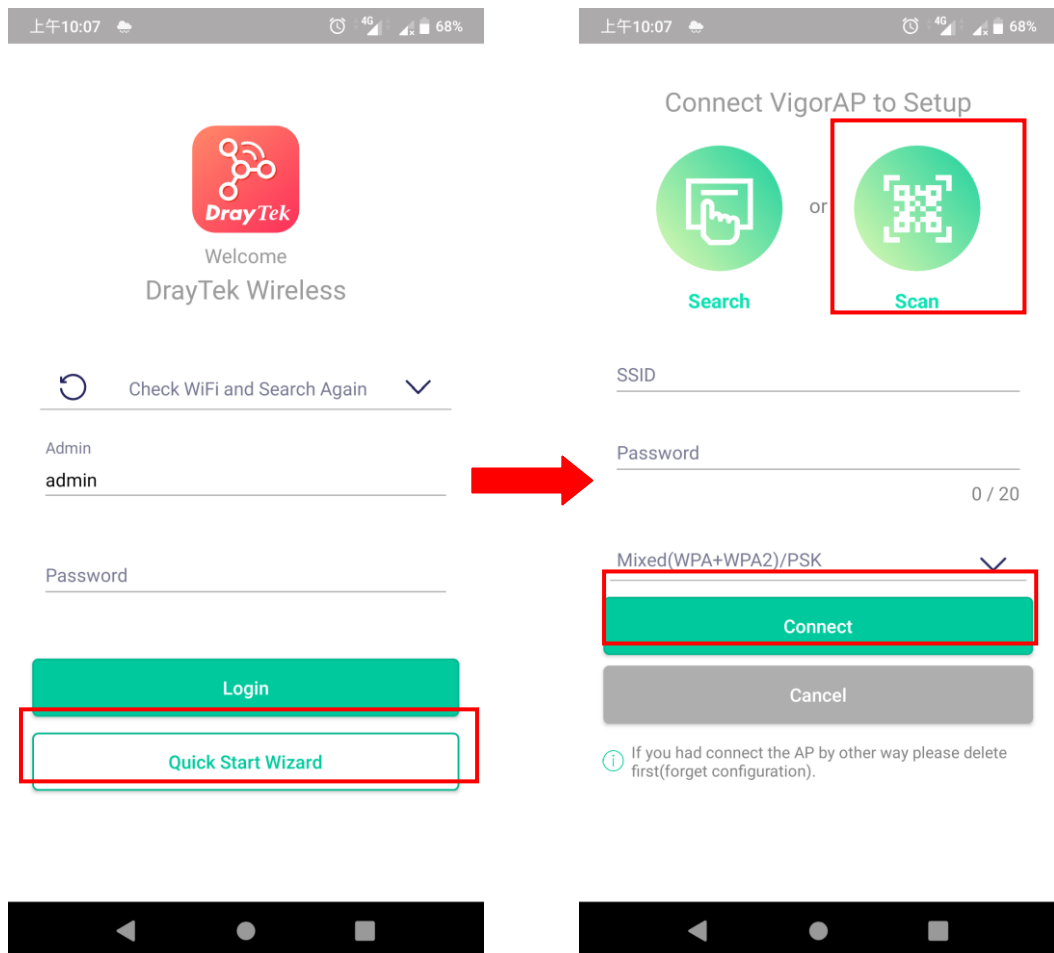
Método 2:

- (a) Use um smartphone para fazer scan ao código QR com o nome de **DrayTek Wireless App** , para fazer download do DrayTek Wireless APP.



(b) Após download, execute a APP.

- (c) Clique em Quick Start Wizard. Em seguida, faça scan ao código QR com o nome **Connect SSID**. Depois, clique em **Connect** para aceder à interface de utilizador da APP do VigorAP 960C para definir o dispositivo no **modo AP ou Range Extender**.



5. Apoio ao Cliente

Se o AP não funcionar correctamente depois de muitas tentativas, entre em contacto com o revendedor para obter ajuda. Para qualquer dúvida, sinta-se à vontade para enviar um e-mail para draytek@visus.pt.

Registe o seu AP

O Registo do seu AP é recomendado. Pode registar o seu router no seguinte link : <http://www.draytek.com>.

Actualizações de Firmware e Ferramentas

Devido à evolução contínua da tecnologia DrayTek, todos os AP's são actualizados regularmente. Consulte o site da DrayTek para obter mais informações sobre os firmwares mais recentes, ferramentas e documentos. <http://www.draytek.com>

GPL Notice	<p>This DrayTek product uses software partially or completely licensed under the terms of the GNU GENERAL PUBLIC LICENSE. The author of the software does not provide any warranty. A Limited Warranty is offered on DrayTek products. This Limited Warranty does not cover any software applications or programs.</p> <p>To download source codes please visit: http://gplsource.draytek.com</p> <p>GNU GENERAL PUBLIC LICENSE: https://gnu.org/licenses/gpl-2.0</p> <p>Version 2, June 1991</p> <p>For any question, please feel free to contact DrayTek technical support at support@draytek.com for further information.</p>
-------------------	---